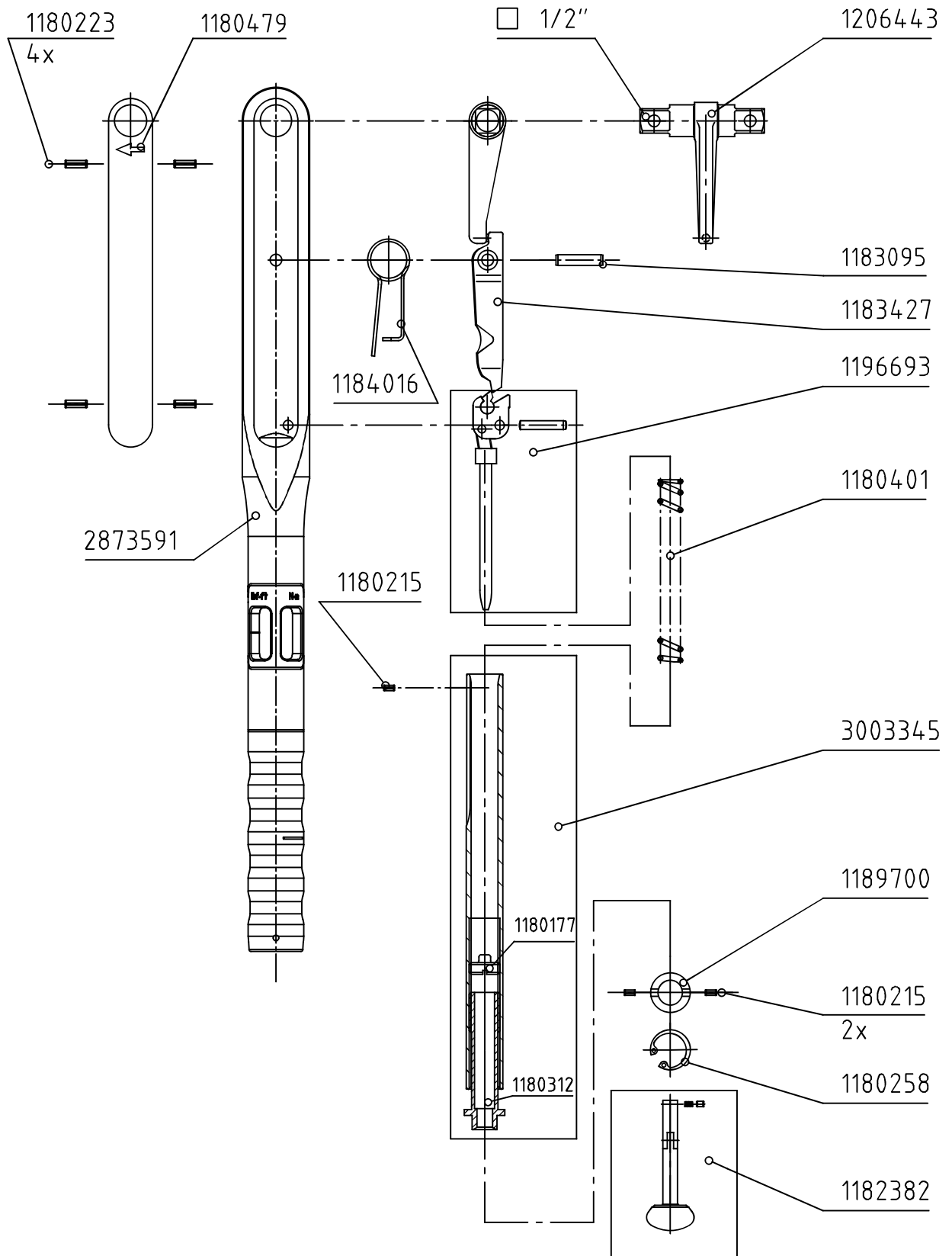


Index	A	B
Änderungs-Nr.	3283_0	3378_0
Änderung	2873591 war 1180452 Auf Design 2016 umgestellt; Firmenname geändert; 3003345 war 1182579	
Datum	12.05.14	01.12.16
Name	M.Eisner	M.Eisner



gültig ab 2016

GEDORE
TorqueTech GmbH · Solingen

Bearb.	16.08.01	Schlubbe	Änderungsindex	Ident.-Nr. (Teilenummer)
Gepr.	20.08.01	Baumann	B	7683400_1
Norm				

Bezeichnung
8566-01 Dremometer BL 1/2" 25-120 N·m